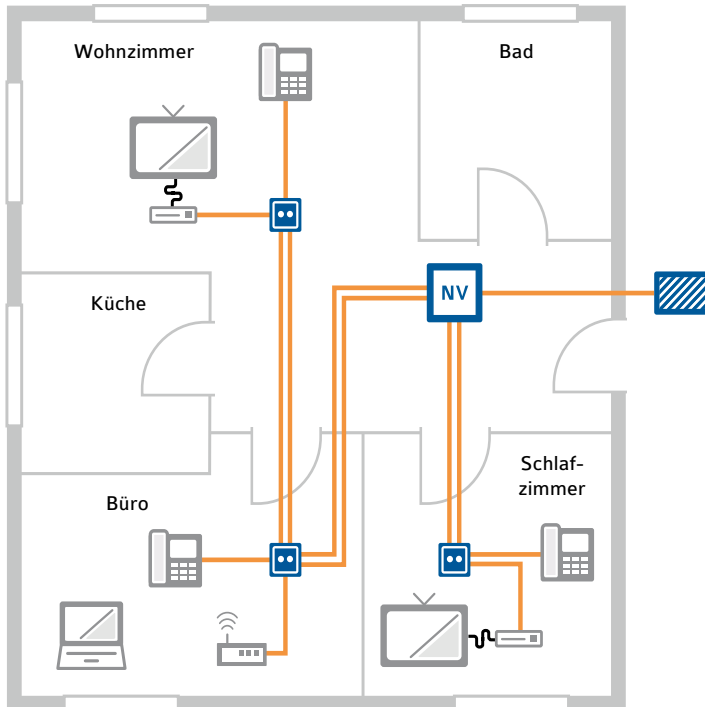


Beispielplanung der Infrastruktur

-  Netzwerkdose
-  Netzwerkverteilung
-  Hausanschluss
-  Kabel

- Endgeräte
-  Festnetztelefon
-  Laptop
-  TV mit Set-Top-Box
-  WLAN Access Point



Beispielplanung auf Ebenen

Wissenswertes:

In Neubauten oder bei Wohnungsanierungen kann eine strukturierte Verkabelung während der Bauphase einfach und kostengünstig integriert werden. Die vorgestellte strukturierte Verkabelung entspricht den internationalen Standards EN 50173-4 bzw. ISO 15018. Eine strukturierte Verkabelung ist zukunftssicher und deckt die Anforderungen sämtlicher zu erwartenden Dienste ab. Sie stellt deshalb auch einen Investitionsschutz dar und erhöht den Wert einer Liegenschaft.